



## ELŐTERJESZTÉS

**Szigetvár Város Önkormányzatának Képviselő-testülete  
2019. július 25-i ülésére**

**Tárgy:** Előterjesztés a Pedagógiai Szakszolgálat épületrészének nyílászáró cseréjére vonatkozó vállalkozási szerződésről.

**Melléklet:** - kivonat;  
- szerződés.

<b>Előterjesztő:</b>	Dr. Vass Péter polgármester	
<b>Az előterjesztést készítette:</b>	Marton-Fekete Csilla osztályvezető	
<b>Előadó:</b>	Dr. Vass Péter polgármester	
<b>Tárgyalja:</b>	Gazdasági, Pénzügyi és Városfejlesztési Bizottság	2019. 07. 23. 14 <sup>00</sup>
	Jogi és Ügyrendi Bizottság	2019. 07. 24. 14 <sup>00</sup>
<b>Véleményezésre megkapta:</b>	Dr. Vass Péter polgármester	
	Varga Zoltán alpolgármester	40
	Csökliné Dr. Valler Mária jegyző	
	Titkársági Osztály	csökliné
	Vagyongazdálkodási és Műszaki Osztály	
<b>Határozat/rendelet elfogadása:</b>	Egyszerű többség	
<b>Törvényességi véleményezésre bemutatva:</b>	Dr. Weszner Veronika aljegyző	
<b>Törvényességi észrevétel:</b>	Csökliné Dr. Valler Mária jegyző csökliné	Nincs az alábbi:
<b>Előzmény/korábbi döntés:</b>	---	
<b>Terjedelem:</b>	7 oldal	

## Előterjesztés

Szigetvár Város Önkormányzatának Képviselő-testülete  
2019. július 25-i ülésére

**Tárgy:** Előterjesztés a Pedagógiai Szakszolgálat épületrészének nyílászáró cseréjére vonatkozó vállalkozási szerződésről.  
**Előterjesztő:** Dr. Vass Péter polgármester

Tisztelt Képviselő-testület!

Szigetvár Város Önkormányzata saját forrás bevonásával kívánja megvalósítani a Szigetvár, Rákóczi utca 9-13. szám alatti Tinódi Általános Iskola területén található, önkormányzat tulajdonát képező épületrészben elhelyezésre került Pedagógiai Szakszolgálat nyílászáróinak cseréjét. A vonatkozó költségvetési rendelet kivonata ezen előterjesztés 1. számú mellékletét képezi.

A tervezett fejlesztéshez kapcsolódóan megtörtént több, a feladat ellátására vélhetően alkalmas szervezet részéről az épületrész meglévő nyílászáróinak felmérése, majd a teljes épületrész nyílászáró cseréjére vonatkozó árajánlat összeállítása. Vezetői egyeztetés alapján a nyílászárók cseréje több ütemben kerül megvalósításra, így a Szakszolgálat vezetőjével történt egyeztetés figyelembe vételével az 1. ütemben összesen 10 ablak, illetve a főbejárati ajtó cseréjére kerülne sor. Az ún. 1. ütemre vonatkozó árajánlat a szigetvári székhelyű SKM Protect Kft. részéről összeállításra került azzal, hogy az árajánlat tartalmazza a meglévő szerkezetek bontását, új nyílászárók beépítését, hulladékelszállítást, illetve a szükséges faljavítási munkálatokat. Az árajánlat alapján összeállított vállalkozási szerződés ezen előterjesztés 2. számú mellékletét képezi a hozzá tartozó árajánlattal együtt.

A Pedagógiai Szakszolgálat július-augusztus hónapban csökkentett kapacitással működik, így ezen időszakban célszerű a kivitelezés tényleges lebonyolítása, így az aláírt vállalkozási szerződés utólagos jóváhagyása szükséges.

Kérem a Tisztelt Képviselő-testületet, hogy döntsön az „Előterjesztés a Pedagógiai Szakszolgálat épületrészének nyílászáró cseréjére vonatkozó vállalkozási szerződésről” tárgyú előterjesztésről.

### Határozati javaslat

Szigetvár Város Önkormányzatának Képviselő-testülete az „Előterjesztés a Pedagógiai Szakszolgálat épületrészének nyílászáró cseréjére vonatkozó vállalkozási szerződésről” tárgyú előterjesztést megtárgyalta és az alábbi határozatot hozza.

1./ Szigetvár Város Önkormányzatának Képviselő-testülete a Pedagógiai Szakszolgálat épületrészének nyílászáró cseréjére vonatkozó, az előterjesztés mellékletét képező, SKM Protect Kft-vel kötött vállalkozói szerződést megismerte és utólag jóváhagyja azt.

Szigetvár Város Önkormányzatának Képviselő-testülete felhatalmazza a város polgármesterét, hogy döntéséről ezen határozat megküldésével tájékoztassa az SKM Protect Kft-t.

Felelős: Dr. Vass Péter polgármester

Közreműködő: Csökliné Dr. Valler Mária jegyző  
Marton-Fekete Csilla osztályvezető  
Határidő: 5 napon belül

Szigetvár, 2019. július 10.



Dr. Vass Péter  
polgármester

# Felhalmozási célú bevétel - kiadás mérlege 2019. év

3. melléklet

1. sz. MELLÉKLET

Felhalmozási bevétel		
Új kerékpár út építése TOP-3.1.1-15 /TARTALÉK/		116 823
Új kerékpár út építése TOP-3.1.1-15 ÖNERŐ		38 425
Szigetvári óvodák és bölcsőde bővítése TOP-1.4.1-15-BA1-2016-00019 /TARTALÉK/		328 588
Szigetvári sportcsarnok és tanuszoda bővítése TOP-3.2.1-15-BA12016-00010 /TARTALÉK		119 182
Városi Könyvtár intézmény fejlesztése EFOP-4.1.8-16 /TARTALÉK/		16 464
Városi Könyvtár intézmény fejlesztése EFOP-4.1.8-16 ÖNERŐ		10 992
Városi Könyvtár intézmény fejlesztése EFOP-4.1.8-16 pályázat		6 000
Gyógyhelyek turisztikai fejlesztése GHINOP-7.1.3-2015 /TARTALÉK/		504 987
Ivóvízminőség- javító beruházás KEHOP-2.1.1-15 pályázat		740 607
Új komplex akadálymentesített háziorsvosi rendezőtintézet TOP-4.1.1-16 /TARTALÉK/		167 566
<b>Integrált térségi gyermekprogramok infrastrukturális fejlesztése EFOP-2.1.2-16-2017-00006 /TARTALÉK/</b>		<b>20 416</b>
Integrált térségi gyermekprogramok infrastrukturális fejlesztése EFOP-2.1.2-16-2017-00006 pályázat		14 436
<b>Humán kapacitások fejlesztése EFOP-3.9.2-16-2017-00039 TARTALÉK</b>		<b>2 217</b>
<b>Család és Gyermekjóléti Központ infrastrukturális fejlesztése TOP-4.2.1-16-2017-00009 TARTALÉK</b>		<b>25 012</b>
Tinódi L.S. általános iskola konyha felújítás pályázat		37 846
Tinódi L.S. általános iskola konyha felújítás ÖNERŐ		6 679
Pedagógiai Szakszolgálat intézményrész nyílászáró csere SAJÁT BEVÉTEL		4 000
Közvilágítás hálózatbővítése SAJÁT BEVÉTEL		6 000
Zöld Manó Óvoda radiátorcsere SAJÁT BEVÉTEL		20 000
Gyalogátkelthely létesítése Órszágit - vasúti pályatest kereszteződésében SAJÁT BEVÉTEL		9 000
Egyéb pályázati önerő, egyéb felújítás SAJÁT BEVÉTEL		20 000
<b>Osszesen</b>		<b>2 215 240</b>

Tartalékból /már leutalt pályázati pénzekből/	1 301 255
Saját forrásból	115 096
Pályázati forrásból	798 889

Felhalmozási kiadás		ezer Ft-ban	
<b>Beruházás:</b>			
Új kerékpár út építése TOP-3.1.1-15		155 248	
Szigetvári óvodák és bölcsőde bővítése TOP-1.4.1-15-BA1-2016-00019		328 588	
Szigetvári sportcsarnok és tanuszoda bővítése TOP-3.2.1-15-BA12016-000		119 182	
Városi Könyvtár intézmény fejlesztése EFOP-4.1.8-16		33 456	
Gyógyhelyek turisztikai fejlesztése GHINOP-7.1.3-2015		504 987	
Ivóvízminőség- javító beruházás KEHOP-1.1-15		740 607	
Gyalogátkelthely létesítése Órszágit - vasúti pályatest kereszteződésében		9 000	
Új komplex akadálymentesített háziorsvosi rendezőtintézet TOP-4.1.1-16		167 566	
Integrált térségi gyermekprogramok infrastrukturális fejlesztése EFOP-2.1.2		34 852	
Humán kapacitások fejlesztése EFOP-3.9.2-16-2017-00039		2 217	
Család és Gyermekjóléti Központ infrastrukturális fejlesztése TOP-4.2.1-16-2017-00009		25 012	
<b>Beruházás összesen:</b>		<b>2 120 715</b>	
<b>Felújítás</b>			
Tinódi L.S. általános iskola konyha felújítás		44 525	
Pedagógiai Szakszolgálat intézményrész nyílászáró csere		4 000	
Közvilágítás hálózatbővítés		6 000	
Zöld Manó Óvodában radiátorcsere		20 000	
Egyéb pályázati önerő, egyéb felújítás		20 000	
<b>Felújítás összesen:</b>		<b>94 525</b>	
<b>Felhalmozási kiadás összesen</b>		<b>2 215 240</b>	<b>2 215 240</b>

**VÁLLALKOZÓI SZERZŐDÉS**

amely létrejött egyrészről

Név: **Szigetvár Város Önkormányzata**  
 Székhely: **7900 Szigetvár, Zrínyi tér 1.**  
 Adószám: **15724193-2-02**

a továbbiakban, mint Megrendelő, másrészről:

Név: **SKM-Protect Kft.**  
 Székhely: **7900 Szigetvár, József Attila utca 66/4**  
 Adószáma: **25496253-2-02**  
 Bankszámlaszáma: **11731018-21455955-00000000**

a továbbiakban, mint Vállalkozó között, az alábbi helyen, időben és feltételek mellett:

Megrendelő megrendeli, Vállalkozó elvállalja: A 190527\_mód projektszámú visszaigazolásban szereplő nyílászárók gyártási és beépítési munkálatait a visszaigazolásban szereplő méretek és költségvetés alapján. A méretek gyártási tok-kül méretek!

1. A szerződés teljesítésének a határideje: **2019. augusztus 31.**

Felek megállapodnak abban, hogy a Vállalkozó jogosult a szerződésben megállapított határidő előtt teljesíteni és átadni.

Az építést befolyásoló időjárás esetén a határidő közös megegyezéssel módosítható.

2. Vállalkozási díj:

<b>Nettó:</b>	<b>1 638 291 Ft</b>
<b>27% áfa:</b>	<b>442 339 Ft</b>
<b>Összesen:</b>	<b>2 080 630 Ft</b>

**Azaz, nettó: kettőmillió-nyolcvanezer-hatszázharminc**

3. Megrendelő kötelezettségei:

A Megrendelő a beépítés előtt legalább 15 munkanappal megadja a munkaterület átadásának a napját. Hozzáférést biztosít a helyiségekhez. A bontással járó törmelékek, bontott nyílászárók elhelyezéséről, elszállításáról, ártalmatlanításáról gondoskodik.

4. Vállalkozó kötelezettségei:

A megadott határidőre a szerződésben megnevezett nyílászárókat legyártja, beépíti és az ezzel járó faljavítási munkákat elvégzi.

5. Felek közös kötelezettsége, hogy a szerződés teljesülése érdekében fokozott együttműködést alakítsanak ki, és a felmerülő problémákat a döntésre feljogosított képviselőik útján egymással rendezzék.

Szerződő felek együttműködésre feljogosított képviselői:


Megrendelő megbízásából:

**Tamási Péter** Tel:06-30-959-0877

*(Handwritten signatures and initials)*

8. Fizetés, elszámolás: A vállalkozó a gyártás megkezdése előtt egy 1.040.315 Ft végösszegű előlegszámlát állít ki. A gyártás az összeg beérkezésekor kezdődik. A nyílászárók és a megrendelt anyagok elkészültekor a vállalkozó készre jelenti, leszállítja és beépíti a szerkezeteket. A nyílászárók kiszámlázásra kerülnek 8 napos fizetési határidővel.
9. Garancia: Vállalkozó az elvégzett munkára a jogszabályokban előírt garanciális és szavatossági kötelezettséget vállal.
10. Meghiúsulás: Ha bármely fél hibájából a szerződés teljesítése lehetetlenné válik, a vétkes fél tartozik a másik félnek a keletkezett kárát megtéríteni.
11. Meghiúsulási kötbér: alapja és mértéke a teljes nettó vállalkozási díj 10 %-a. A meghiúsulási kötbér mértéke elsődlegesen az Vállalkozó részére teljesítendő ellenszolgáltatásból kerül visszatartásra, másodsorban ellenszámla kibocsátásával. Meghiúsulási kötbér fizetésére akkor köteles a Vállalkozó, ha a szerződés teljesítése olyan okból vált lehetetlenné, amelyért a Vállalkozó tehető felelőssé.
12. Felek vita esetére kikötik a Szigetvári Járásbíróság kizárólagos illetékességét.
13. A szerződés két egymással szó szerint megegyező példányban készült, melynek egy-egy példánya szerződő feleké.
15. Jelen szerződésben nem szabályozott kérdésekben a Ptk. rendelkezései az irányadók. A szerződést és annak mellékleteit szerződő felek elolvasták, megértették, és mint akaratukkal mindenben megegyezőt jóváhagyólag aláírták.


Szigetvár, 2019. július 12.

  
Szigetvár Város Önkormányzata<sup>1</sup>. \*  
Dr. Vass Péter polgármester



  
SKM-Protect Kft.  
Stengl Miklós ügyvezető

SKM-Protect Kft.  
7900 Szigetvár, József A. u. 66/A  
Adószám: 25496253-2-02

  
Szigetvár Város Önkormányzata  
Csökliné Dr. Valler Mária jegyző

  
Szigetvár Város Önkormányzata  
Csordás Árpádné osztályvezető



Szigetvár, Dencsházai út 2-4.  
tel.: 06-70/885-9952  
e-mail: info@skm-protect.hu



**Projekt név:** Tinódi Ált. Isk. Pedagógiai szakszolgálat  
**Cím:** Szigetvár, Tinódi Lantos Sebestyén Általános Iskola

**Tárgy:** Visszaigazolás **Azonosító:** 190527\_mód

**Tisztelt Cím!**

Köszönettel vettük megkeresésüket, melyre árajánlatunk a következő:

**Megjegyzés:** Kérem Önöket, hogy az árajánlatot figyelmesen nézzék át a későbbi félreértések elkerülése érdekében! Nyílászáró konszignáció alapján készült.

**Műszaki tartalom:** Profil: Rehau EURO-DESIGN 70  
Beépítési mélység: 70 mm  
Szín: kívül-belül fehér  
Vasalat: ROTO NT  
Üvegezés: 4 fl - 16 alu, argon - 4 le, Ug: 1.0 W/m2K  
**Üvegezés (ajtó) 33.1 VSG - 12 alu, argon - 33.1 VSG le, Ug: 1.3 W/m2K**

**Tartalmazza:**

- küszöb
- toktoldók
- párkányfogadó
- műanyag könyöklő
- körben futó kétszeres gumitömítés
- **műanyag párkány kívül**

konszignáció	szélesség	magasság	db szám	Felület	ár/db	ár összesen
001.	870 mm	1750 mm	10	1,52	76 534 Ft	765 336 Ft
002.	1570 mm	2540 mm	1	3,99	335 768 Ft	335 768 Ft
			<b>11 db</b>	<b>19,21 m2</b>		<b>1 101 104 Ft</b>

Az árak az ÁFA - t nem tartalmazzák.

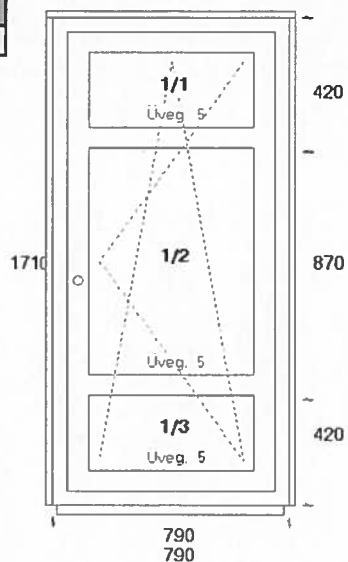
<b>Ár összesítő:</b>	
Szerkezetek:	1 101 104 Ft
Bontás - beépítés:	187 187 Ft
Faljavítás:	350 000 Ft
<b>Projekt összértéke:</b>	<b>1 638 291 Ft</b>
<b>ÁFA értéke 27%:</b>	<b>442 339 Ft</b>
<b>Összesen:</b>	<b>2 080 630 Ft</b>

**Fizetés:** Fizetési és egyéb feltételek további megbeszélések tárgyát képezik!

Szigetvár, 2019-06-26

**Projekt név:** Tinódi Ált. Isk. Pedagógiai szakszolgálat  
**Cím:** Szigetvár, Tinódi Lantos Sebestyén Általános Iskola

**konszignáció**  
**001.**



**002.**

